

Vector 80

SOLA 
PASSION FOR PRECISION

Gebrauchsanweisung	DE
Operating instructions	EN
Manuel d'instructions	FR
Istruzioni d'uso	IT
Instrucciones de uso	ES
Gebruiksaanwijzing	NL
Руководство по применению	RU
Instrukcja obsługi	PL
Eksplatacijos instrukcija	LT
Lietošanas instrukcija	LV
Uputstvo za upotrebu	SR
Návod k použití	CZ
Manual de utilizare	RO



Rozsah dodávky laserového dálkoměru VECTOR 80

1. laserový dálkoměr
2. opaskové pouzdro
3. baterie Mignon (AAA)
4. CD s návodem k použití
5. plochý šroubovák

1.



2.



3.



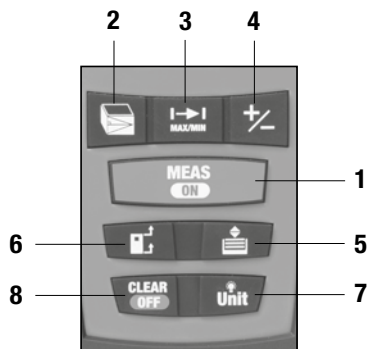
4.



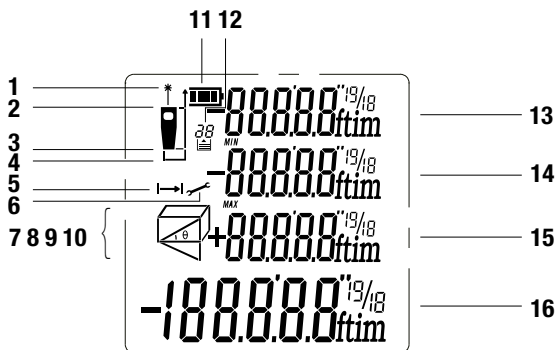
5.



2.1 Funkční tlačítka



2.2 Displej



Návod k použití laserového dálkoměru VECTOR 80 (Německá původní verze)

K tomuto návodu

Srdčně blahopřejeme ke koupi vašeho nového laserového dálkoměru VECTOR 80! Získali jste měřicí přístroj SOLA, se kterým budete pracovat snadněji, přesněji a rychleji.

Abyste mohli využívat plného rozsahu funkcí tohoto měřicího přístroje a ovládali ho bezpečným způsobem, dodržujte prosím následující pokyny:

- přečtěte si tento návod k použití, než přístroj uvedete do provozu.
- Uchovávejte návod k použití vždy u přístroje.
- Předávejte tento přístroj jiným osobám jen s návodem k použití.
- Nedopusťte, aby umístěné výstražné štítky byly nerozeznatelné.

Obsah

1. Všeobecné pokyny
2. Popis
3. Technické údaje
4. Bezpečnostní pokyny
5. Bezpečnost/klasifikace laseru
6. Uvedení do provozu
7. Ovládání
8. Údržba, skladování a přeprava
9. Rozsah dodávky a příslušenství
10. Vyhledávání poruch
11. Likvidace
12. Záruka výrobce
13. ES prohlášení o shodě

1. Všeobecné pokyny

1.1 Signální slova a jejich význam

NEBEZPEČÍ

Znamená bezprostředně hrozící nebezpečí, které má za následek závažná poranění nebo smrt.

VAROVÁNÍ

Znamená eventuálně nebezpečnou situaci, která má za následek závažná poranění nebo smrt.

OPATRŇĚ

Znamená eventuálně nebezpečnou situaci, která by mohla mít za následek lehká poranění nebo věcné škody.

UPOZORNĚNÍ

Znamená pokyny k použití nebo jiné užitečné informace.

1.2 Piktogramy a další upozornění

1.2.1 Výstražné značky



Varování před obecným nebezpečím

1.2.2 Symboly



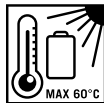
Před použitím si přečtěte návod k použití



Baterie a přístroje nesmí být likvidovány jako domovní odpad



Nevhazujte baterie do ohně



Nezahřívajte baterie nad 60 °C



2 Přístroj laserové třídy 2



Nedívejte se do laserového paprsku!

2. Popis

2.1 Funkční tlačítka

- 1 Tlačítko pro zapnutí / měření
- 2 Funkční tlačítko
- 3 Měření minima / maxima a trvalé měření
- 4 Přičítání / odečítání
- 5 Paměť
- 6 Hrana měření
- 7 Podsvícení pozadí / jednotka měření
- 8 Tlačítko pro vypnutí / mazání

2.2 Displej

- 1 Laser ZAP
- 2 Hrana měření vpředu
- 3 Hrana měření vzadu
- 4 Prodloužení hrany měření
- 5 Trvalé měření vzdálenosti
- 6 Chybová hlášení
- 7
- 8 } Měření plochy, objemu, nepřímé
- 9 } měření 2 a 3 bodů
- 10 }
- 11 Stav baterie
- 12 Paměť
- 13 Měřená hodnota 1
- 14 Měřená hodnota 2
- 15 Měřená hodnota 3
- 16 Poslední měřená hodnota

2.3 Použití v souladu s určením

Přístroj je zkonstruován pro měření vzdáleností. Na displeji je zobrazena měřená hodnota, nastavení a stav přístroje.

Vysílaný laserový paprsek je na odrazové ploše zasilán nazpět k laserovému dálkoměru. Tak lze změřit vzdálenost. Dosah závisí na modelu laserového dálkoměru a odrazivosti a vlastnostech povrchu odrazové plochy.

3. Technické údaje

3.1 Obecně

Rozsah měření	0,2 – 80 m*
Přesnost	± 1,5 mm**
Jednotka měření	m, in, ft, ft+in
Laserová třída	2
Typ laseru	635 nm, < 1 mW
Krytí	IP 54
Krytí / IP ochrana	30 s
Automatické vypnutí přístroje	180 s
Doba provozu	až 5000 měření***
Typ baterií	2 x AAA 1,5 V
Provozní teplota	0 – 40 °C
Skladovací teplota	-10 – 60 °C
Rozměry (V x Š x D)	115 x 52 x 32
Hmotnost včetně baterií	140 g

*Při měření se 100 % odrazivosti cíle (např. bíle natřená stěna), slabým podsvícením pozadí a provozní teplotou 25 °C.

**Přesnost platí pro rozsah 0,2 – 10 m. Při vzdálenostech mezi 10 a 80 m se může maximální tolerance o 0,1 mm/m zhoršit.

***Použití při pokojové teplotě.

3.2 Funkce

- jednotlivé měření
- měření minima / maxima
- trvalé měření
- měření plochy
- měření objemu
- nepřímé měření 2 bodů
- nepřímé měření 3 bodů
- přičítání
- odečítání
- paměť měřených hodnot
- jednotka měření
- čtyřřádkový displej s osvětlením

4. Bezpečnostní pokyny

4.1 ROZSAH ODPOVĚDNOSTI

4.1.1 Výrobce

Společnost SOLA je odpovědná za bezchybné dodání výrobku z bezpečnostně technického hlediska včetně návodu k použití a originálního příslušenství.

4.1.2 Provozovatel

Provozovatel je odpovědný za použití výrobku v souladu s určením, práci svých pracovníků, jejich poučení a provozní bezpečnost výrobku.

- Rozumí informacím o ochraně na výrobku a pokynům v návodu k použití.
- Dodržuje místně obvyklé, závodní bezpečnostní předpisy a předpisy prevence nehod, popř. zákony a nařízení o bezpečnosti práce.
- Bezodkladně informuje společnost SOLA, pokud se u výrobku nebo při jeho použití vyskytnou bezpečnostní nedostatky.
- Zajistí, aby výrobek nebyl při zjištění vady provozován, a odevzdá jej k odborné opravě.



4.2 Použití v rozporu s určením

- Použití přístroje a příslušenství bez pověření.
- Použití příslušenství nebo doplňkových přístrojů třetími osobami.
- Použití mimo meze použití (viz kap. 3 / Technické údaje).
- Použití za extrémního kolísání teplot bez dostatečné aklimatizace.
- Deaktivování bezpečnostních zařízení a odstranění upozorňujících a výstražných štítků.
- Neautorizované otevření přístroje.
- Provedení přestaveb nebo změn na přístroji nebo příslušenství.
- Úmyslné oslnění třetích osob.
- Nedostatečné zabezpečení místa použití.

4.3 Meze použití

Přístroj VECTOR 80 je vhodný k použití v prostředí trvale obývaném lidmi.

- Nepoužívejte výrobek ve výbušném nebo agresivním prostředí.
- Spojte se s místními bezpečnostními úřady a osobami pověřenými bezpečností, než začnete pracovat v ohroženém prostředí, v blízkosti elektrických zařízení nebo v podobných situacích.

4.4 NEBEZPEČÍ PŘI POUŽITÍ

4.4.1 Všeobecně



VAROVÁNÍ

Chybějící nebo neúplné pokyny mohou mít za následek neodborné použití nebo použití v rozporu s určením. Může takto dojít k nehodám se závažným poraněním osob, věcným škodám, škodám na majetku a životním prostředí.

- Dodržujte bezpečnostní pokyny výrobce a instrukce provozovatele.
- Chraňte přístroj a příslušenství před dětmi.



VAROVÁNÍ

Oslnění laserovým paprskem může nepřímo způsobit závažné nehody, především u osob, které řídí vozidlo nebo obsluhují stroj. Nedívejte se do laserového paprsku.

- Nesměřujte laserový paprsek popř. laserovou rovinu do výše očí nebo nemiřte na osoby.



OPATRNĚ

Pád, delší skladování, transport nebo jiné mechanické vlivy mohou způsobit chybné výsledky měření. Před použitím přístroj zkontrolujte, zda není poškozen.

- Opravu nechejte provést pouze společností SOLA.

4.4.2 Nabíječka / baterie / akumulátory



NEBEZPEČÍ

Silné mechanické vlivy mohou způsobit vytečení, požár nebo explozi baterií a akumulátorů nebo se mohou uvolnit toxické látky.

- Baterie a akumulátory neotvírejte a nevystavujte je mechanickému zatížení.
- Opravu nechejte provést pouze společností SOLA.



VAROVÁNÍ

Vysoké okolní teploty a ponoření do kapalin může způsobit vytečení, požár nebo explozi baterií a akumulátorů nebo se mohou uvolnit toxické látky.

- Baterie a akumulátory chraňte při přepravě před mechanickými vlivy.
- Baterie a akumulátory nepřehřívejte a nevystavujte je ohni.

4.5 ELEKTROMAGNETICKÁ KOMPATIBILITA (EMC)

Jako elektromagnetickou kompatibilitu označujeme schopnost výrobků bezchybně fungovat v prostředí s elektronickým zářením a elektrostatickým výbojem, aniž by vyvolávaly elektromagnetické poruchy v jiných přístrojích.

4.5.1 Rušení jiných přístrojů přístrojem VECTOR 80

I když výrobky splňují přísné požadavky příslušných směrnic a norem, nemůže společnost SOLA bezesbytku vyloučit možnost rušení jiných přístrojů (např. když výrobek používáte v kombinaci s cizími přístroji, jako jsou např. terénní počítače, PC, rádiové přístroje, mobilní telefony, různé kabely nebo externí baterie).

- Při použití počítačů a rádiových přístrojů dodržujte údaje daného výrobce o elektromagnetické kompatibilitě.
- Používejte výlučně originální vybavení popř. příslušenství společnosti SOLA.

4.5.2 Rušení přístroje VECTOR 80 jinými přístroji

I když výrobek splňuje přísné požadavky příslušných směrnic a norem, nemůže společnost SOLA zcela vyloučit možnost, že intenzivní elektromagnetické záření v bezprostřední blízkosti rádiových vysílačů, bezdrátových telefonů, dieselových generátorů apod. může výsledky měření zkreslit.

- Při měření za těchto podmínek zkontrolujte hodnověrnost výsledků měření.

5. BEZPEČNOST/KLASIFIKACE LASERU

Přístroj VECTOR 80 vyzařuje viditelný laserový bod.
Výrobek splňuje laserovou třídu 2 podle DIN ČSN 60825-1:2007

Laserová třída 2:

U laserových přístrojů třídy 2 je oko chráněno při náhodném, krátkodobém pohledu zavíracím reflexem víček a/nebo reakcí odvrácením.



VAROVÁNÍ

Přímý pohled do laserového paprsku přes optické pomůcky (jako např. dalekohledy, teleskopy) může být nebezpečný.



OPATRŇĚ

Pohled do laserového paprsku může být pro oko nebezpečný.

- Nedívejte se do laserového paprsku.
- Nesměřujte laserový paprsek na jiné osoby.

Štítek na přístroji:



- Typový štítek neodstraňujte!

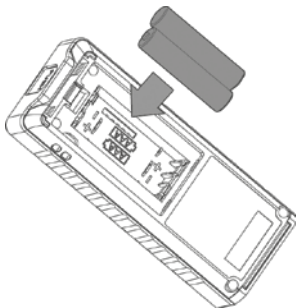
6. Uvedení do provozu

6.1 Baterie

1. Otevřete víko přihrádky na baterie na zadní straně přístroje pomocí šroubováku.
2. Vložte baterie do přístroje se správnou polarizací.
3. Zavřete víko přihrádky na baterie (ručně dotáhněte napevno šroub pomocí šroubováku).

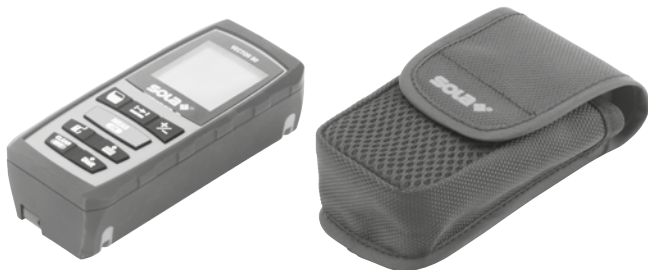
Používejte jen tužkové baterie typu 1,5 V Mignon (AAA)!

Když přístroj není delší dobu používán, baterie vyjměte.



2.2 Opaskové pouzdro

Pro přepravu laserového přístroje jej lze uschovat do opaskového pouzdra. Pro měření je nutné laserový přístroj z pouzdra vyjmout.



7. Ovládání

7.1 Uvedení do provozu

7.1.1 Zapnutí / vypnutí

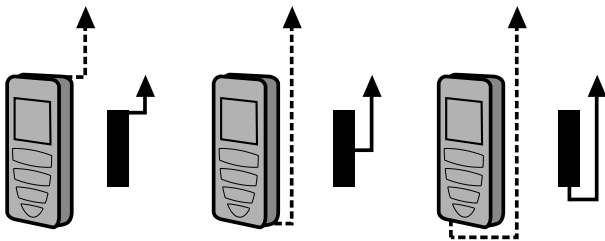
- Pro zapnutí přístroje stiskněte tlačítko pro zapnutí / měření na dobu 2 sekund.
- Pro vypnutí přístroje stiskněte tlačítko pro vypnutí / mazání na dobu 2 sekund.

7.1.2 Funkce Zpět

Jedno stisknutí tlačítka pro vypnutí / mazání se vrátí o poslední proces zpět. Dvě stisknutí tlačítka pro vypnutí / mazání opustí aktuální funkci a vrátí se do režimu jednotlivého měření.

7.1.3 Nastavení roviny měření

Pro přepnutí mezi přední stranou, zadní stranou a prodloužením stiskněte tlačítko hrany měření. Na displeji je to zobrazeno šipkou. Standardně je jako hrana měření nastavena zadní strana přístroje. Při každém novém spuštění přístroje je jako hrana měření nastavena zadní strana přístroje.



7.2 Použití

7.2.1 Jednotlivé měření

1. Zapněte laserový přístroj.
2. Nasměřujte laserový bod na cíl.

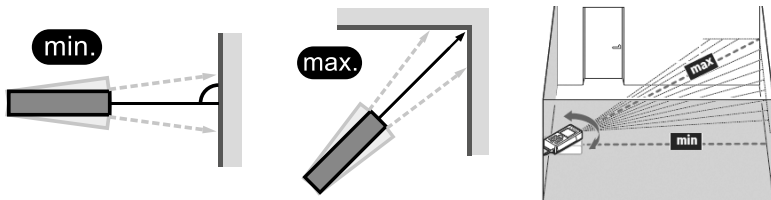
3. Stiskněte tlačítko pro zapnutí / měření.

Jakmile zazní zvukový signál, je měření dokončeno. Vzdálenost lze odečíst na displeji. Pro měření dalších vzdáleností opětovně stiskněte tlačítko pro měření.

7.2.2 Měření minima / maxima

1. Zapněte laserový přístroj.
2. Nasměrujte laserový bod na cíl.
3. Stiskněte tlačítko pro měření minima / maxima a trvalé měření.

Hodnoty minima a maxima se zobrazí na displeji. Pro přerušování měření jednoduše stiskněte tlačítko pro zapnutí / měření.



7.2.3 Trvalé měření

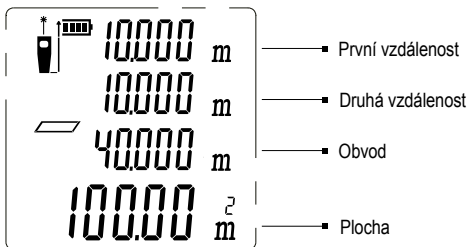
1. Zapněte laserový přístroj.
2. Nasměrujte laserový bod na cíl.
3. Stiskněte tlačítko pro měření minima / maxima a trvalé měření.

Laserový přístroj změří vzdálenost a zobrazí ji na nejspodnější řádce displeje.

7.2.4 Měření plochy

1. Zapněte laserový přístroj.
2. Podržte stisknuté funkční tlačítko, dokud se na displeji neobjeví zobrazení pro měření plochy.
3. Změřte po sobě délku a šířku jako u jednotlivého měření. Mezi oběma měřeními zůstane laserový paprsek zapnutý.

Po dokončení druhého měření se automaticky vypočítá plocha a zobrazí se na nejspodnějším řádku displeje. Jednotlivé měřené hodnoty jsou zobrazeny v řádcích měřených hodnot 1 a 2. V řádku měřené hodnoty 3 je navíc zobrazen i obvod.



7.2.5 Měření objemu

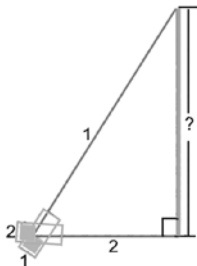
1. Zapněte laserový přístroj.
2. Podržte stisknuté funkční tlačítko, dokud se na displeji neobjeví zobrazení pro měření objemu.
3. Změřte po sobě délku a šířku a výšku jako u jednotlivého měření. Mezi těmito třemi měřeními zůstane laserový paprsek zapnutý.

Po dokončení třetího měření se automaticky vypočítá objem a zobrazí se na nejspodnějším řádku displeje. Jednotlivé měřené hodnoty jsou zobrazeny v řádcích měřených hodnot 1, 2 a 3.

7.2.6 Nepřímé měření 2 bodů

1. Zapněte laserový přístroj.
2. Podržte stisknuté funkční tlačítko, dokud se na displeji neobjeví zobrazení pro nepřímé měření 2 bodů.
3. Změřte po sobě 2 měřené body jako u jednotlivého měření. Mezi těmito dvěma měřeními zůstane laserový paprsek zapnutý.

Po dokončení druhého měření se automaticky vypočítá délka a zobrazí se na nejspodnějším řádku displeje. Jednotlivé měřené hodnoty jsou zobrazeny v řádcích měřených hodnot 1 a 2.

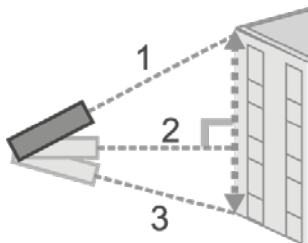
**POZOR**

Měření těchto dvou bodů musí probíhat v jedné linii a druhý měřený bod musí být v pravém úhlu k měřené ploše, jinak může dojít chybným naměřeným hodnotám.

7.2.7 Nepřímé měření 3 bodů

1. Zapněte laserový přístroj.
2. Podržte stisknuté funkční tlačítko, dokud se na displeji neobjeví zobrazení pro nepřímé měření.
3. Změřte po sobě 3 měřené body jako u jednotlivého měření. Mezi těmito třemi měřeními zůstane laserový paprsek zapnutý.

Po dokončení třetího měření se automaticky vypočítá délka a zobrazí se na nejspodnějším řádku displeje. Jednotlivé měřené hodnoty jsou zobrazeny v řádcích měřených hodnot 1, 2 a 3.

**POZOR**

Měření těchto tří bodů musí probíhat v jedné linii a druhý měřený bod musí být v pravém úhlu k měřené ploše, jinak může dojít chybným naměřeným hodnotám.

7.2.8 Přičítání

1. Zapněte laserový přístroj.
2. Nasměrujte laserový bod na cíl.
3. Proveďte jednotlivé měření.
4. Stiskněte tlačítko pro přičítání / odečítání pro přičtení dalšího jednotlivého měření. (Na displeji se zobrazí symbol +)
5. Proveďte jednotlivé měření.

Laserový přístroj zobrazí výsledek na nejspodnějším řádku displeje. Tento proces lze neomezeně opakovat.

7.2.9 Odečítání

1. Zapněte laserový přístroj.
2. Nasměrujte laserový bod na cíl.
3. Proveďte jednotlivé měření.
4. Stiskněte tlačítko pro přičítání / odečítání na dobu 2 sekund pro odečtení dalšího jednotlivého měření. (Na displeji se zobrazí symbol -)
5. Proveďte jednotlivé měření.

Laserový přístroj zobrazí výsledek na nejspodnějším řádku displeje. Tento proces lze neomezeně opakovat.

7.2.10 Paměť naměřených hodnot

1. Zapněte laserový přístroj.
2. Stiskněte tlačítko paměti.

Tlačítkem pro přičítání / odečítání lze nyní vyvolat posledních 20 měřených hodnot.

7.2.11 Jednotka měření

1. Zapněte laserový přístroj.
2. Stiskněte tlačítko podsvícení pozadí / jednotky měření na dobu 2 sekund.

Jednotka měření se přepne z m na ft. Pokud bude tlačítko podsvícení pozadí / jednotky měření stisknuto opět na 2 sekundy, přepne se měřená jednotka z ft na in. Pokud bude tlačítko podsvícení pozadí / jednotky měření stisknuto opět na 2 sekundy, přepne se měřená jednotka z in na ft+in. Pokud bude tlačítko podsvícení pozadí / jednotky měření stisknuto opět na 2 sekundy, přepne se měřená jednotka opět zpátky z ft+in na m. Při každém novém spuštění přístroje je jednotka měření nastavená na m.

7.2.12 Podsvícení pozadí

1. Zapněte laserový přístroj.
2. Pro zapnutí resp. vypnutí podsvícení pozadí stiskněte tlačítko podsvícení pozadí / jednotky měření.

Při každém novém spuštění přístroje je podsvícení pozadí zapnuto.

7.3 Pracovní pokyny

Během měření se nesmí s laserovým přístrojem pohybovat. Doporučujeme zafixovanou nosnou plochu s dorazem. Výstupní a přijímací oblast laseru nesmí být při měření zakryta.

V závislosti na měřeném povrchu nelze vyloučit, že dojde k chybným měřením. Je třeba se vyhnout strukturovaným, zrcadlícím, průhledným nebo porézním povrchům.

8. Údržba, skladování a přeprava

8.1 Čištění

- Nečistoty otřete měkkou, vlhkou utěrkou.
- Pravidelně kontrolujte výstupní otvory laseru a v případě potřeby je důkladně vyčistěte. Nedotýkejte se skla prsty.
- Nepoužívejte agresivní čisticí prostředky nebo rozpouštědla.
- Přístroj nesmíte ponořit do vody!
- Znečištěné nebo mokré přístroje, díly příslušenství a transportní nádoby před zabalením vyčistěte a osušte. Vybavení opět zabalte teprve tehdy, když je zcela suché.
- Konektory udržujte v čistotě a chráňte před vlhkem.

8.2 Skladování

8.2.1 Všeobecně

- Skladujte vybavení jen v rozsahu stanovených mezních hodnot teploty (viz kap. 3 / Technické údaje).
- Po delším skladování zkontrolujte před použitím přesnost měřičho přístroje.

8.2.2 Baterie / akumulátory

- Pro skladování vyjměte baterie a akumulátory z přístroje, popř. z nabíjecí stanice.
- Skladujte je pokud možno za pokojové teploty a v suchém prostředí (viz kap. 3 / Technické údaje).
- Chraňte je před vlhkostí a mokrem. Mokré nebo vlhké baterie před skladováním popř. použitím osušte.

8.3 Přeprava

8.3.1 Všeobecně

Silnými otřesy nebo pádem se přístroj může poškodit.

- Výrobek nikdy nepřeppravujte nezabalený. Vždy použijte originální obal nebo rovnocenný přepravní obal.
- Před přepravou měřicí přístroj vypněte.
- Přístroj před uvedením do provozu zkontrolujte, zda není případně poškozen.

8.3.2 Baterie / akumulátory

Při přepravě nebo zaslání baterií a akumulátorů odpovídá provozovatel za dodržení národně a mezinárodně platných předpisů a ustanovení.

- Před zasláním vyjměte baterie z přístroje.

9. Rozsah dodávky a příslušenství

9.1 Rozsah dodávky přístroje VECTOR 80

- 1 laserový dálkoměr
- 2 baterie
- 1 opaskové pouzdro
- 1 CD s návodem k použití

9.2 PŘÍSLUŠENSTVÍ (volitelné)

- Laserové ochranné brýle LB RED
- Cílový terč ZS RED

Další informace o příslušenství naleznete na adrese www.sola.at

10. Vyhledávání chyb

Chyba	Možná příčina	Odstranění
204	➤ Chyba výpočtu	➤ Zkontrolujte specifikace ➤ Opakujte proces
208	➤ Přepětí	➤ Kontaktujte dodavatele
220	➤ Baterie vybitá	➤ Vyměňte baterii
252	➤ Příliš vysoká teplota	➤ Nechejte přístroj ochladit na specifikovanou teplotu
253	➤ Příliš nízká teplota	➤ Nechejte přístroj zahřát na specifikovanou teplotu
255	➤ Přijímaný signál příliš slabý	➤ Zvyšte odrazivost cíle
256	➤ Přijímaný signál příliš silný	➤ Snižte odrazivost cíle
261	➤ Mimo rozsah měření	➤ Dodržte rozsah měření podle specifikací
500	➤ Chyba konstrukčního dílu	➤ Přístroj vícekrát zapněte a vypněte ➤ Pokud se bude chyba stále vyskytovat, kontaktujte dodavatele

11. Likvidace

Při neodborné likvidaci se můžete vy nebo třetí osoby těžce poranit a také znečistit životní prostředí. Při spalování plastových dílů vznikají jedovaté odpadní plyny, z kterých mohou osoby onemocnět. Baterie/akumulátory mohou explodovat, když jsou poškozeny nebo se silně zahřejí, a přitom způsobit otravu, popálení, poleptání nebo znečištění životního prostředí. Nezodpovědnou likvidací umožníte neoprávněným osobám používat výrobek v rozporu s určením.

Měřicí přístroje, příslušenství a obaly musí být odevzdány k ekologické recyklaci.



Výrobek a příslušenství, především baterie a akumulátory, nesmí být likvidovány jako domovní odpad.

- Zlikvidujte výrobek a příslušenství odborným způsobem.
- Akumulátory likvidujte jen ve vybitém stavu.
- Dodržujte předpisy pro likvidaci dané země.

Váš prodejce společnosti SOLA převezme baterie a staré přístroje zpět a odevzdá je k odborné likvidaci.

Jen pro země EU



Elektrické přístroje nesmí být likvidovány jako domovní odpad!

Podle Evropské směrnice 2002/96/ES o elektrických a elektronických starých přístrojích a její implementace do národního práva musí být již provozu neschopné elektrické a elektronické staré přístroje shromažďovány odděleně a odevzdány k ekologické recyklaci.

12. Záruka výrobce

„Výrobce zaručuje původnímu kupci zřejmému ze záručního listu (prvnímu kupujícímu) bezchybnost přístroje na dobu dvou let od předání, s výjimkou baterií. Záruka je omezena jen na opravy a / nebo náhradu podle volby výrobce. Tato záruka se nevztahuje na nedostatky následkem neodborného zacházení kupujícími nebo třetí osobou, známky přirozeného opotřebení a optické vady, které neovlivňují použití přístroje. Nároky plynoucí z této záruky lze uplatnit, jen když je spolu s přístrojem odevzdán záruční list vyplněný prodávajícím a opatřený datem a firemním razítkem.

Při nároku na záruku uhradí výrobce přepravní náklady. Doba trvání záruky se neprodlouží opravami nebo pracemi na náhradních dílech, které proběhly v rámci záruky.

Další nároky jsou vyloučeny, pokud jejich vyloučení není v rozporu se závaznými národními předpisy. Výrobce především neručí za přímé nebo nepřímé škody způsobené vadou nebo za následné škody, ztráty nebo náklady v souvislosti s použitím přístroje nebo kvůli nemožnosti použít přístroj pro nějaký účel. Mlčenlivý souhlas s použitím nebo vhodností k určitému účelu je výslovně vyloučen.“

13. ES prohlášení o shodě



Konformitätserklärung Declaration of Conformity Prohlášení o shodě



Wir / We / My **SOLA Messwerkzeuge GmbH, A-6840 Götzis, Austria**

erklären in alleiniger Verantwortung, dass das Produkt(e)
declare under our sole responsibility that the Product(s)
prohlašujeme na naši výhradní odpovědnost, že výrobek(ky)

VECTOR 80

auf das sich diese Erklärung bezieht, mit den folgenden Normen übereinstimmt.
to which this declarations relates is in conformity with the following standards.
na které se toto prohlášení vztahuje, odpovídají následujícím normám.

EN 55022: 2010

EN 61000

EN 55024: 2010

EN 60825-1:2007

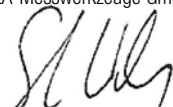
Gemäss den Bestimmungen der Richtlinie(n)

Following the provisions of Directive(s)

Podle ustanovení směnic(e)

**Electromagnetic compatibility 2004/108/EC
Low Voltage Directive 2006/95/EC**

SOLA-Messwerkzeuge GmbH



Mag. Wolfgang Scheyer/CEO

SOLA-Messwerkzeuge GmbH, Unteres Tobel 25, A-6840 Götzis, Austria
Phone +43(0)5523 53380, sola@sola.at, www.sola.at